

DUNAVOX

Инструкция по эксплуатации

Модели:

**DX-6.16SC, DX-12.33DSC,
DX-12.35SC, DX-24.68DSC**



Внимание!

Перед использованием прочитайте требования по технике безопасности и эксплуатации и постарайтесь в дальнейшем их выполнять.

DUNAVOX

Инструкция по эксплуатации

Содержание

1.	БЕЗОПАСНОЕ ИСПОЛЬЗОВАНИЕ ВИННОГО ШКАФА	3
2.	ВАЖНАЯ ИНФОРМАЦИЯ	4
3.	СХЕМА ПРИБОРА	5
4.	ТЕХНИЧЕСКИЕ ХАРАКТЕРИСТИКИ	8
5.	ИНСТРУКЦИЯ ПО УСТАНОВКЕ	9
5.1.	До начала установки винного шкафа	9
5.2.	Установка винного шкафа	9
6.	ИСПОЛЬЗОВАНИЕ ВИННОГО ШКАФА	9
6.1.	ОСОБЫЕ УКАЗАНИЯ	9
6.2.	УПРАВЛЕНИЕ ТЕМПЕРАТУРОЙ	10
7.	УХОД И ТЕХНИЧЕСКОЕ ОБСЛУЖИВАНИЕ	10
7.1.	РАЗМОРОЗКА ВИННОГО ШКАФА	10
7.2.	ОЧИСТКА ВИННОГО ШКАФА	10
7.3.	ПЕРЕМЕЩЕНИЕ ВИННОГО ШКАФА	10
7.4.	СОВЕТЫ ПО ЭКОНОМИИ ЭНЕРГИИ	10
8.	ПРОБЛЕМЫ ПРИ ЭКСПЛУАТАЦИИ	11

DUNAVOX**Инструкция по эксплуатации****Устройство предназначено только для хранения вина**

1. Безопасное использование винного шкафа

Мы предоставляем важные сведения, которые касаются безопасности Вас и Вашего устройства. Старайтесь внимательно читать и соблюдать все требования безопасности.



Это знак предупреждения. Он предупреждает о потенциальной опасности, из-за которой можно получить травму. Сообщения с таким знаком означают, что нужно проявить внимание и быть осторожным.



Знаки опасности означают, что несоблюдение данного требования способно привести к серьезным травмам или к смерти



Знак повышенного внимания означает, что несоблюдение такого требования может привести к незначительным травмам или к травмам средней тяжести, порче имущества и повреждению оборудования.

Указанные правила по технике безопасности помогут вам понять, есть ли потенциальная опасность, и расскажут вам, что может произойти, если эти указания не будут выполнены

2. Важная информация

Винный шкаф не предназначен для встраивания в мебель.

Это может вызвать его перегрев и выход из строя.



Перед тем, как начать использовать винный шкаф, необходимо его правильно расположить и установить так, как указано в данном руководстве. Для уменьшения риска возникновения пожара, поражения электрическим током или получения травмы при использовании винного шкафа, соблюдайте основные меры предосторожности:



- Подключите трехконтактный провод с заземлением, не снимайте заземление, не используйте адаптер или удлинитель.
- Рекомендуется подключать винный шкаф на отдельный питающий контур с собственным защитным автоматическим выключателем.
- Никогда не промывайте элементы шкафа горючими жидкостями. Пары от них могут привести к пожару или взрыву. Не храните и не используйте бензин и др опасные жидкости и горючие пары в непосредственной близости от этого и других приборов.
- Прежде, чем приступить к чистке и техническому обслуживанию, убедитесь, что прибор отсоединен от электрической линии.
- Не подключайте вилку в розетку и не отключайте ее, если у вас мокрые руки.
- Отсоедините винный шкаф и отключите его от питания перед чисткой или обслуживанием. Невыполнение этого требования может привести к поражению электрическим током и даже к смерти.
- Не пытайтесь отремонтировать или заменить любой элемент Вашего шкафа, если это не указано в настоящем руководстве. Любое сервисное обслуживание должен производить квалифицированный специалист.



- Для установки винного шкафа необходимо 2 и более человек. Невыполнение этого требования может привести к возникновению травмы.
- Для обеспечения надлежащей вентиляции вашего шкафа полностью освободите переднюю панель устройства. Выберите для установки хорошо проветриваемое место с температурой выше 16 °С и ниже 32 °С. Устройство должно быть установлено в месте, защищенном от дождя, ветра, капель воды.
- Винный шкаф не должен располагаться рядом с печью, грилем и другими приборами с высокой температурой.
- Винный шкаф должен иметь электрическое подключение в соответствии с государственными и местными нормами.
- Не загибайте и не зажимайте кабель электрического питания от винного шкафа.
- Автоматический выключатель должен быть рассчитан на ток в 15 А или больше.
- Важно установить винный шкаф ровно для того, чтобы он надлежащим образом работал.

DUNAVOX

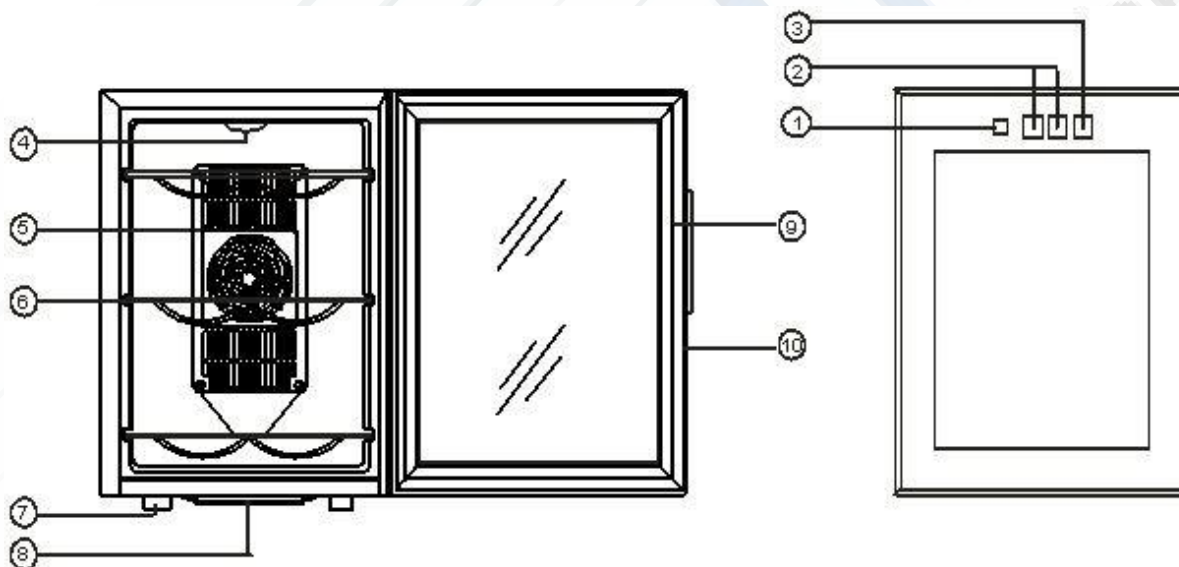
Инструкция по эксплуатации

Возможно, вам понадобится его отрегулировать для того, чтобы установить правильно.

- Убедитесь, что трубы во время установки не сдавливаются, не перекручиваются и не сжимаются.
- Убедитесь в отсутствии утечек после подключения.
- Не используйте абразивные чистящие растворы или на основе агрессивных средств. Такие очистители могут повредить или изменить цвет изделия.
- Данный прибор не предназначен для использования лицами (включая детей) с ограниченными физическими, сенсорными или умственными способностями, или с отсутствием необходимого опыта и знаний, если только они не находятся под контролем или не прошли инструктаж по вопросам использования прибора с участием лиц, ответственных за их безопасность.
- Не пользуйтесь прибором, если сетевая вилка, сетевой шнур или сам прибор повреждены. Если сетевой шнур поврежден, его необходимо заменить у производителя, или в авторизованном сервисном центре или обратиться к аналогичному квалифицированному персоналу для того, чтобы избежать опасности.
- Дети не должны играть с прибором. Держите сетевой шнур в месте, недоступном для детей. Не позволяйте сетевому шнуру свисать с края стола или рабочей поверхности, на которой он установлен.

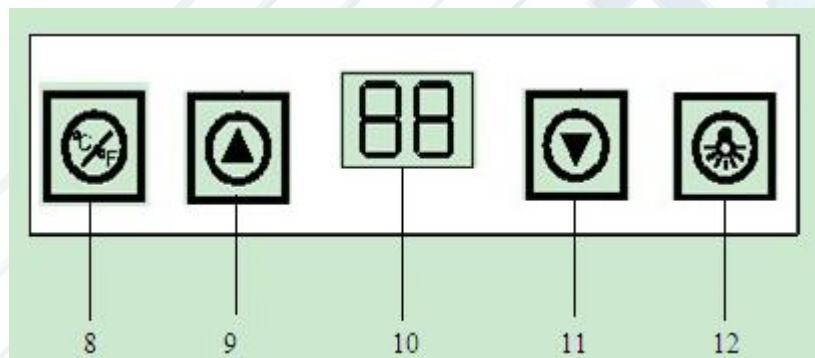
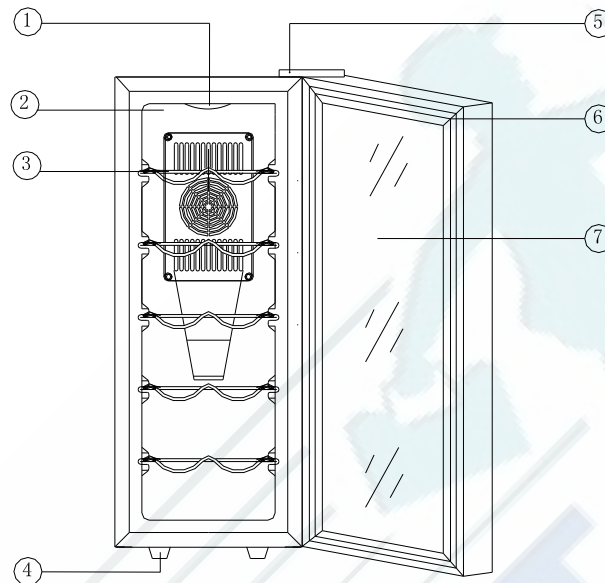
3. Схема прибора

DX-6.16SC



(схематическое изображение)

1	Дисплей температуры	6	Полка для вина
2	Кнопки управления температурой	7	Ножки
3	Кнопка управления подсветкой	8	Поддон для воды
4	Светодиодная подсветка	9	Магнитная прокладка
5	Защитная крышка вентилятора	10	Рамка двери

DUNAVOX**Инструкция по эксплуатации****DX-12.35SC**

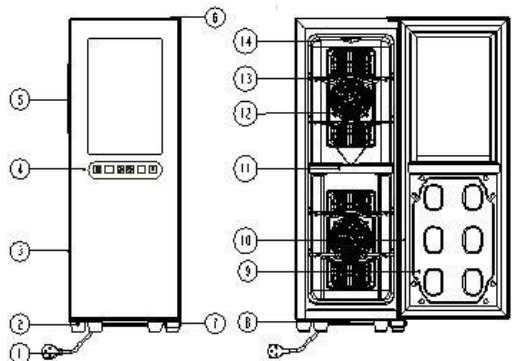
(схематическое изображение)

1	Светодиодная подсветка	7	Стекло
2	Защитная крышка вентилятора	8	Переключение шкалы температур
3	Полка для вина	9	Кнопка повышения температуры
4	Регулируемые ножки	10	Светодиодный дисплей
5	Петля	11	Кнопка понижения температуры
6	Магнитная прокладка	12	Кнопка управления подсветкой

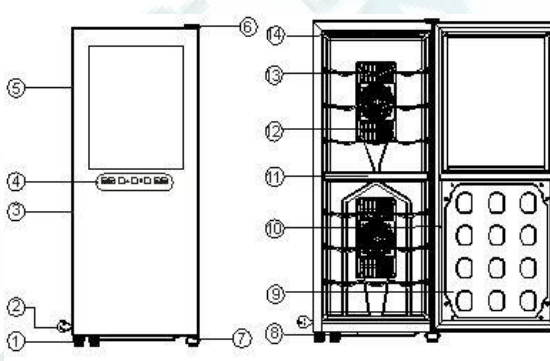
DUNAVOX

Инструкция по эксплуатации

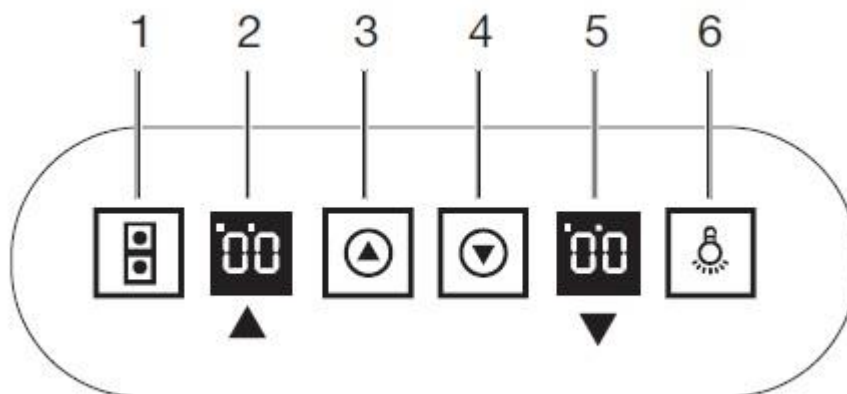
DX-12.33DSC



DX-24.68DSC



1	Кабель питания	8	Поддон для воды
2	Ножки	9	Непрозрачная часть двери
3	Рамка двери	10	Магнитная прокладка
4	Стеклопанель	11	Изолирующая полка
5	Утопленная ручка	12	Защитная решетка вентилятора
6	Верхняя петля	13	Полка
7	Нижняя петля	14	Светодиодная подсветка



1	Кнопка выбора зоны охлаждения	4	Кнопка понижения температуры
2	Температура в верхней зоне	5	Температура в нижней зоне
3	Кнопка повышение температуры	6	Кнопка управления подсветкой

DUNAVOX**Инструкция по эксплуатации****4. Технические характеристики**

Модель	DX-6.16SC	DX-12.33DSC	DX-12.35SC	DX-24.68DSC
Объем	16L	33L	35L	68L
Напряжение	220V	220V	220V	220V
Ток	0.45A(25°C/77°F)	0.9A(25°C/77°F)	0.5A(25°C/77°F)	0.9A(25°C/77°F)
Климатический класс	SN;N	SN;N	SN;N	SN;N
Входящая мощность	50W	100W	70W	100W
Энергопотребление Квт/24часа	0.27(15°C/59°F)	0.37(15°C/59°F)	0.8(15°C/59°F)	0.41(15°C/59°F)
Максимальная разность температур (окр. среды и внутри)	> 14°C (57°F)	> 14°C (57°F)	> 14°C (57°F)	> 14°C (57°F)
Диапазон температур внутри	8-18°C (52-64°F)	upper:12-18°C (52-64°F) lower 8-18°C (52-64°F)	11-18°C (52-64°F)	upper:12-18°C (52-64°F) lower 8-18°C (52-64°F)
Вес нетто	8kg	13,8kg	12.4kg	20,3kg
Вес брутто	9,3kg	15,8kg	14.2kg	23,1kg
Габариты (ШхВхГ)	25,2x37,8x51 см	25,5x66,7x51,5 см	26x65x49.5 см	35,5x85x51,1 см
Размер упаковки (ШхВхГ)	29,5x42,5x54,8 см	29,7x71x55,3 см	30.5x66x54 см	41,1x90,5x55,6 см

Термоэлектрические модели Dunavox разработаны специально для хранения бутылок типа Бордо



Standard 750mL Bordeaux bottle

Если требуется хранить бутылки большего размера - следует убрать часть полок или даже хранить бутылки в вертикальном положении

5. Инструкция по установке

5.1. До начала установки винного шкафа

- Снимите внешнюю и внутреннюю упаковку.
- Убедитесь в наличии инструкции по эксплуатации и полок для вина (DX-6.16SC 2 шт., DX-12.33DSC 4 шт., DX-12.35SC & DX-24.68DSC 5 шт.)
- Очистите внутреннюю поверхность теплой водой, используя мягкую ткань.

5.2. Установка винного шкафа

1. Данный винный шкаф предназначен для отдельной установки. Встроенную установку делать не рекомендуется, так как термоэлектрический элемент очень чувствителен к качеству охлаждения.
2. Нельзя устанавливать винный шкаф сверху на холодильник
3. Поместите ваш винный шкаф на прочную поверхность, которая может выдержать нагрузку при его полной загрузке.
4. Устанавливайте винный шкаф вдали от прямых солнечных лучей и источников тепла (обогреватель, плита и т. д.). Прямые солнечные лучи могут нанести вред акриловому покрытию, а источники тепла могут привести к большей трате электроэнергии. Экстремально низкая температура окружающей среды также может привести к нарушению работы устройства.
5. Не размещайте прибор во влажной среде.
6. Правильно установите розетку, правильно подключите прибор. Ни при каких условиях не удаляйте третий контакт (заземление) из шнура питания. Любые вопросы, относящиеся к питанию и заземлению, должны решаться квалифицированным электриком или авторизованным сервисным центром.
7. После подключения винного шкафа в розетку устройство должно поработать 2-3 часа до загрузки в него бутылок, это снизит первоначальную нагрузку на термоэлемент.
8. **Дайте винному шкафу отстояться в течение 2 часов после транспортировки.**
9. Из-за потенциальной угрозы выхода удлинителя из строя, не используйте его при подключении винного шкафа.

6. Использование винного шкафа

6.1. Особые указания



- Во время первого использования винного шкафа или при перезапуске после того, как он был отключен в течение длительного времени, температура на дисплее может не соответствовать установленной Вами. Потребуется некоторое время для охлаждения.
- Винный шкаф должен размещаться в месте, где температура окружающей среды находится в пределах 10-26°C. Если температура окружающей среды выше или ниже указанного значения, эффективность работы устройства может быть нарушена. Например, помещение устройства в

DUNAVOX

Инструкция по эксплуатации

слишком холодную или жаркую среду может привести к внутреннему колебанию температур. Тогда диапазон в 7~18°C внутри винного шкафа не может быть достигнут

6.2. Управление температурой

- Внутреннюю температуру можно выставлять нажатием на кнопки  и . Каждое нажатие увеличивает или уменьшает внутреннюю температуру на 1 °C
- Нажатием на кнопку «Light» можно включать и выключать светодиодную подсветку.

7. Уход и техническое обслуживание

7.1. Разморозка винного шкафа

Прибор не требует разморозки, так как используется термоэлектрический элемент для охлаждения.

7.2. Очистка винного шкафа

- Отключите винный шкаф из сети, уберите вино и полки.
- Промойте внутреннюю поверхность раствором теплой воды с содой (2 столовые ложки соды на 1 литр воды).
- Промойте полки мягким моющим средством
- Снаружи шкаф нужно также мыть мягким моющим средством. После мытья протрите его сухой тряпкой.
- Избегайте попадания воды на кнопки управления или электрические части

7.3. Перемещение винного шкафа

- Уберите все бутылки
- Заклейте лентой полки внутри шкафа
- Заклейте лентой дверь шкафа
- Оберните прибор снаружи одеялом или упаковочным материалом

7.4. Советы по экономии энергии

- Винный шкаф должен располагаться вдали от теплогенерирующих приборов и прямых солнечных лучей.
- При перегрузке винного шкафа компрессор работает дольше

8. Проблемы при эксплуатации

Вы можете решить любые проблемы с винным шкафом легко, экономя затраты на совершение звонков. Следуйте рекомендациям ниже, чтобы понять, сможете ли вы решить проблему до вызова технических специалистов.

Проблема	Возможные причины
Винный шкаф не работает	Не подключен в розетку Обрыв питающей цепи или сгорел предохранитель
Частое включение и выключение	Температура в комнате выше нормальной Дверь открывается слишком часто Дверь не полностью закрыта Некорректно выставлена температура на панели управления Прокладка двери не плотно прилегает Некорректно установлены зазоры для охлаждения между винным шкафом и стеной
Кажется, что винный шкаф издает слишком много шума	Винный шкаф установлен неровно Проверьте вентилятор системы охлаждения
Дверь не закрывается полностью	Винный шкаф установлен неровно Дверь была перенавешена и установлена некорректно Прокладка двери загрязнилась Полки находятся не на своём положении
Светодиодная подсветка не работает	Проблема с подключением к сети Блок управления вышел из строя Блок светодиодной подсветки вышел из строя
Кнопки не нажимаются	Повреждение панели управления